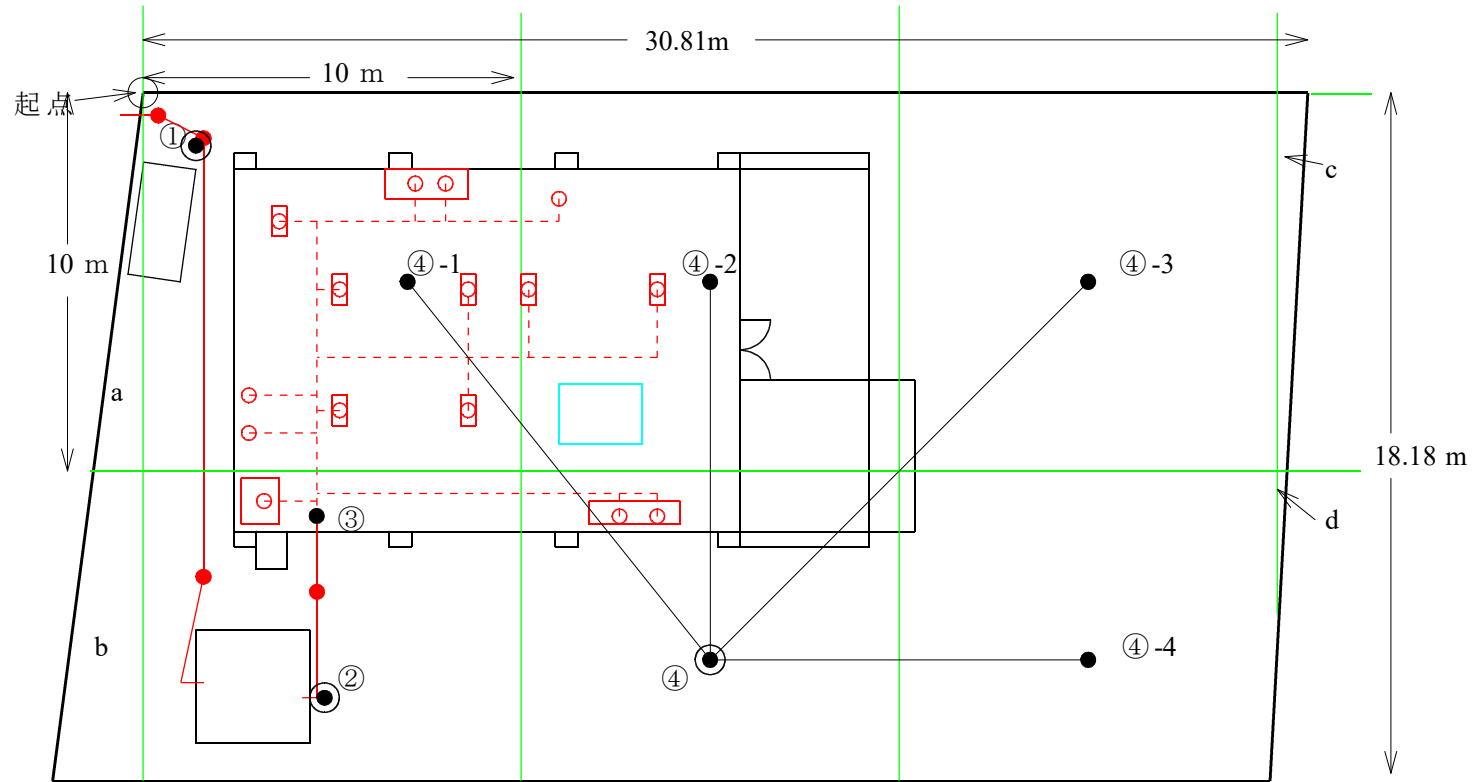


土壤汚染状況調査試料採取図



- : 特定有害物質使用特定施設
- - - : 特定有害物質使用特定施設 2 F 排水管
- : 特定有害物質使用特定施設 地下排水管
- : 特定有害物質使用特定施設 排水枡
- : 土壤試料採取地点 (8カ所穴)
- : 土壤ガス試料採取地点 (3カ所)

土壤試料採取深度

- ① : 配管下 0 ~ 0.5m の 1 検体
- ② : 配管下 0 ~ 0.5m 及び中和槽底面 0 ~ 0.5m の 2 検体
- ③ : 地表面 0 ~ 0.5m の 1 検体
- ④ : 地表面 0 ~ 0.5m (5 地点混合試料で 1 検体)

合計土壤分析試料 5 検体

区画の統合

a,b,c,d の区画は隣接する区画と統合を行い、試料採取は行わない。